

**MT-300** ICU treatment ventilator, very stable performance, safe and reliable, Can be widely used in emergency, ICU room, operation room and internal medicine etc. Medikal Teknoloji MT-300 yoğun bakım ventilatörü yüksek performans , sağlam ve güvenilir. Yaygın olarak acil servis, yoğun bakım ünitesi, dahiliye ve ameliyathanelerde kullanılabilir.



#### Features - Özellikler

12.1 inch TFT color screen. big screen could show more information. Screen could be rotated freely, suitable to operate at any angle and height

12.1 inch TFT rekli ekran. Daha fazla bilgi görüntüleyebilen geniş ekran. Ekran rahatça döndürülebilir her açı ve yükseklikte kullanıma uygundur.

Integrated expiration module could be sterilized whole at 134°C, ensure use safely and no cross-infection. Expiration valve adopt no-water design, guarantee the precious detection.

Entegre ekspirasyon modülü 134 derecede sterilize edilebilir. Bulaşıcı hastalık riski engellenmiş olur. Ekspirasyon valfinin tasarımı hassas ölçüm yapar.

Could show Paw-t, Flow-t, Volume-t, Paw-V, Flow-V five waveform at the same time, also could show one or several waveform according to our operation.

Paw-t, Flow-t, Volume-t, Paw-V, Flow-V dalga yapısını aynı anda görüntüleyebilir. Operasyonun ihtiyacına uygun olarak bir veya birden fazla dalga yapısını görüntüleyebilir.

Curve size, time scale, pressure-flow ratio adjustable, watch the details more good.

Dalga ölçü, zaman ölçeği, basınç - flow oranı ayarlanarak ayrıntılar daha iyi gözlenir.

Curve pause function, could watch details.

Dalga duraklatma fonksiyonu ayrıntıları incelemeyi sağlar.

Sensitive flow, pressure two trigger function, could effect at a same time.

Hassas flow, çift tetikli basınç fonksiyonu aynı anda etkilidir.

Build-in inspiratory and expiration flow sensor, durable and water coagulation resistant. Automatically inspiratory synchronous nebulizing function, nebulizing time adjustable;

Dahili inspiratör ve ekspiratör süreklilik sayesinde flow sensörde oksitlenmeme özelliği sağlar. Otomatik inspiratör senkronize nebulizasyon fonksiyonu zaman ayarlıdır.

100% Oxygen inspiratory function, oxygen inspiratory time is adjustable. Three-level visual and audible alarm, with concise words describing problems

% 100 Inspiratör fonksiyonunda oksijen inspiratör süresi ayarlanabilir. 3 seviye görsel, işitsel alarm kısa kelimeler ile problemleri tanımlar.

Alarm record with clearance function, could record the last 100 pieces of information, show alarm grade, alarm time and the alarm parameter.

Silme fonksiyonu olan alarm kaydı özelliği son yüz parça bilgiyi kayıt altında tutar. Alarm derecesini, alarm zamanını ve alarm parametresini gösterir.

Pressure, volume, time respiratory mode security, could inspect pressure in inspiratory phase, volume, time exceed the regulated value, turn into expiratory, ensure patient safety.

Basınç, hacim respiratör mod emniyeti, inspiratör fazdaki basıncı, hacmi, ayarlı hacmin aşılma süresini denetleyerek hasta emniyetini garantiye alır.

Volume security function, keep the minimum tidal volume in pressure mode.

Emniyet fonksiyonu, basınç modunda minimum tidal hacmi korur.

Adjust MMV function automatically, adjust inspiratory pressure and breathing frequency, approaching the target tidal volume and minute ventilator.

MMV fonksiyonunun inspiratör basınç ve solunum frekansının otomatik ayarlanması ile amaçlanan tidal hacim ve dakika ventilasyona ulaşılır.

Low noise medical air Compressor, very stable performance, safe and reliable. VGA connector could output the screen signal to other screen

Düşük sesli medikal hava kompresörü sürekli emniyetli ve güvenilir performans sağlar. VGA bağlantısı harici ekranlara bağlantıyı sağlar.

High quality trolley with concise structure and good appearance, easy to assembly and detach.

Yüksek kaliteli taşıma ünitesi, sağlam yapısı ve işlevsel tasarımı ile kolay montaj ve demontaj sağlar.

## MT-300 Ventilator



**MEDİKAL  
TEKNOLOJİ**  
Tıbbi Cihazlar Güvenlik Sistemleri



Altay Mahallesi 2665. Cadde Firat Life D Blok No:4 Eryaman/ANKARA  
Tel/Faks: 0312 502 05 06  
www.medikalteknoloji.com.tr  
info@medikalteknoloji.com.tr



## Specification - Özellikler

Operating Modes - Çalışma Modları  
Volume Control Ventilation VCV (Hacim kontrolü ventilasyon)  
Assisted/Controlled Pressure Control Ventilation (PCV),  
Assisted/Controlled Pressure Support Ventilation (PSV),  
SIMV(VCV)+PSV  
SIMV(PCV)+PSV  
Mandatory Minute Ventilation (MMV)  
Continuous Positive Airway Pressure (CPAP)  
Backup apnea ventilation

## Parameter

Application scope: Pediatric and adult (Yetişkin ve Çocuk)  
Driven mode: pneumatically driven and electronically controlled (Elektronik kontrollü pinomatik sistem)  
Display, 12.1 TFT screen  
Working mode: Pressure and volume (Çalışma modu : Basınç ve hacim)  
Ventilation wave type: square wave, deceleration wave ( Ventilasyon dalga tipi: Spiral dalga, azalan dalga)  
FiO2: 21% to 100%  
PEEP/CPAP: 0 to 40 cm H2O  
Inspiratory Sensitivity: (İnspiratör hassasiyeti)  
Flow triggered: 0.5 to 20 Umin, OFF (Flow Tetikleme)  
Pressure triggered: -1 to -20 cmH2O, OFF (Basınç Tetikleme)  
Tidal Volume: 20 to 2000 ml  
Breath frequency: 1 to 100 bpm (Solunum Frekansı)  
I:E Ratio: 5.0: 1 to 1 :5.0  
Inspiratory plateau: 0 to 50%  
Inspiratory Flow Wave Shape (VCV): (İnspiratör Dalga Şekli)  
Rectangular wave and Decelerating wave  
SIGH: 1.0 to 2.0 ( Nefes İç Çekme)  
Breath frequency (SIMV): 2 to 40 bpm (Solunum Frekansı)  
Inspiratory time (SIMV): 0.1 to 12 S (İnspiratör Süresi)  
Pressure Support Ventilation (PSV): 0 to 40 cmH2O (Basınç Destek Ventilasyon)  
Expiratory Sensitivity for PSV . 10% to 75% of the initial flow (PSV Eksipatör Hassasiyeti)  
Maximum Inspiratory time (PSV): 1.0 to 8.0 S (Maksimum İnspiratör Süresi)  
Pressure Control Ventilation (PCV): 0 to 40 cmH2O (Basınç Kontrol Ventilasyon)  
Minimum Tidal Volume (PCV and PSV): 50 to 1500 ml  
Backup Rate (PSV): 2 to 40 bpm  
Object Tidal Volume (MMV): 20 to 2000 ml (Nesnel Tidal Hacim)  
Ventilation volume (MMV): 0.5 to 40.0 Umin (Ventilasyon Hacmi)  
Nebulizer time: 30 minutes (Nebülizör Süresi)

## Monitoring

Breathing wave: Pressure vs time curve. Flow vs time curve, ( Solunum Dalgası: Basınç/zaman Eğrisi)  
Volume vs time curve, Pressure vs volume loops, Flow vs volume loops ( Hacim/ Zaman Eğrisi)  
Expiratory tidal volume,  
Breath frequency (bpm), (Solunum Frekansı)  
PEEP, FiO2, MV  
Inspiratory Tidal volume (TV\_Insp):  
I:E ratio:  
Freq\_indepen:  
MV\_indepen:  
Pmean  
Pflat,  
Airway Pressure  
Ppeak,  
Minute Ventilation,  
Oxygen concentration

## Alarms - Alarmlar

High tidal volume alarm  
Low tidal volume alarm  
High minute ventilation alarm  
Low minute ventilation alarm  
High breathing frequency alarm  
Low breathing frequency alarm  
High peak pressure alarm  
Low peak pressure alarm  
High PEEP pressure alarm  
Low PEEP pressure alarm  
High oxygen concentration alarm  
Low oxygen concentration alarm  
Apnea alarm  
AC power fail alarm  
Air source Low pressure alarm  
Oxygen source low pressure alarm  
Battery disconnect alarm  
Low battery alarm  
Circle leakage alarm  
Circle block alarm

## POWER REQUIREMENT

Main power : from 85 to 265VAC 47-63HZ  
AC/DC switch automatically  
Internal battery: 12VDC, 7AH Automatic recharge.  
(Otomatik şarj)  
Estimated duration: more than 2 hours when completely charged. (Bataryalı kullanım süresi: tam şarjda 2 saat)  
The display shows an icon with the charge level. (Şarj seviyesi ekranda görülebilir)

## PNEUMATIC REQUIREMENT

Oxygen: pressure 2.8 to 6 bar ISO5359 connector  
Air: pressure 2.8 to 6 bar ISO 5359 connector



## Air compressor K 100 (Optional)

### Feature

Low noise medical air Compressor, very stable performance, safe and reliable  
Air Compressor with LCD screen to display output pressure, provide safe, secure  
Compact design and easy to transfer  
Assembled with clean control module, supplying cleaner and safer air to the patients  
Effective sound-absorbing materials  
Match with various ventilator of international standard in the world

## Hava Kompresörü K 100 (Opsiyonel)

### Özellikler

Düşük sesli medikal hava kompresörü, güvenli ve stabil performans.  
Hava kompresörünün LCD ekranı çıkış basıncını görüntüleyerek sürekli ve emniyetli motivasyon sağlar.  
Kompakt tasarım sayesinde taşıma ve nakliyesi kolaydır.  
Temiz hava kontrol modülü sayesinde hastalara daha temiz ve güvenli hava sağlar.  
Ses yalıtım özelliği sayesinde sessiz çalışma.  
Uluslararası çeşitli Ventilatörler ile uyumludur.

## Specification - Teknik Özellikler

Output gas flow: 40L/min ( Gaz çıkış akışı)  
Output gas pressure: 0.3-0.4Mpa, Adjustable (Gaz çıkış basıncı)  
Output gas filter accuracy: 0.03 m (Gaz çıkış filtresyonu)  
Air compressor pump: 1 set (Hava kompresörü)  
Efficient rate for particle filtration: 99% (Etkin partükül filtreleme oranı)  
Dew point of output gas: 0-10 , Dried output gas (Gaz çıkışı nemlenme noktası)  
Noise: 52dB(A) (Çalışma ses şiddeti)  
Power supply: 220V±15% ,50HZ or 110V±15%,60HZ Power: 800W  
Working Environment: Temperature 0-40°C Humidity 90RH (Çalışma ortamı ısı/nem oranı)



Kompresör



Humidifier



# Medical Air Compressor MT-1100



# MT MİNİ PORTABLE Anaesthesia Machine



**MEDİKAL**  
**TEKNOLOJİ**

Tıbbi Cihazlar Güvenlik Sistemleri



1. Portable anesthesia machine, single vaporizer.
2. Two-tube O<sub>2</sub>/N<sub>2</sub>O flow meter
3. No electronic power needed
4. High quality and durable design
5. Easy use and maintainence
6. Meet clinical safety requirement of EU.
7. Solid coating and anti-dust smooth surface.



#### **Main unit**

**Mode: Semi-open, semi-closed or closed system Gas supply: O<sub>2</sub>/N<sub>2</sub>O 0.28 Mpa**  
**Flow meter: O<sub>2</sub>/N<sub>2</sub>O two-tube flow meter 0-10 L/min (with interlock protection devices ensuring the O<sub>2</sub> concentration >21%)**  
**O<sub>2</sub> flush: 25 to 75L/min**  
**O<sub>2</sub> deficiency alarm: Audible alarm for at least 7 seconds.**  
**APL valve: ≤6 Mpa**



Altay Mahallesi 2665. Cadde Firat Life D Blok No:4 Eryaman/ANKARA  
Tel/Faks: 0312 502 05 06  
www.medikalteknoloji.com.tr  
info@medikalteknoloji.com.tr

CE 1023 TSE ISO: 13485

**MT-1000**  
Graphic Screen



**MEDİKAL**  
**TEKNOLOJİ**

Tıbbi Cihazlar Güvenlik Sistemleri

# ÖZELLİKLER / SPECIFICATIONS

## Elektronik Özellikler / Electronic Specification

Güç Kaynağı / Power supply	AC100 ~ 240V±10% 50/60HZ±1%
Batarya / Battery	60 dakika - 120 dakika / 60 minutes - 120 minutes
Güç Tüketimi / Power consumption	≤ 75 VA

## Pinomatik Özellikler / Pneumatic Specification

Kullanılan Gazlar / Gas supply	O <sub>2</sub> / N <sub>2</sub> O / AIR
--------------------------------	---

## Akış Ölçer Flowmetre / Flowmeters

Oksijen / O <sub>2</sub>	0 ~ 1 L/min, 1~15 L/min
Azot Protoksit / N <sub>2</sub> O	0 ~ 1 L/min, 1~15 L/min
Hava / AIR	0 ~ 1 L/min, 1~12 L/min
O <sub>2</sub> - N <sub>2</sub> O - AIR Yüksek Basınçta Açılan Emniyet Valfi	8 bar'ın üzerinde
O <sub>2</sub> - N <sub>2</sub> O - AIR Ower Pressure protection valve	Ower 8 bar
Oksijen bypass / O <sub>2</sub> flush	25 - 75 L/min
Çalışma modları / Working mode	Kapalı, Yarı Kapalı, Yarı Açık / Closed, Semi-Closed, Semi-Opened
APL Kaçak valfi / APL valve	0 - 70 cmH <sub>2</sub> O
O <sub>2</sub> kesildi alarmı / O <sub>2</sub> supply trouble alarm	O <sub>2</sub> basıncı 1 bar altına düşünce / O <sub>2</sub> pressure lower than 1 bar
N <sub>2</sub> O gazını otomatik kapama / N <sub>2</sub> O cut off	O <sub>2</sub> basıncı 1 bar altına düşünce / O <sub>2</sub> pressure lower than 1 bar
Yedek O <sub>2</sub> girişi / Supplementary O <sub>2</sub> supply	Mevcut / Current
Hipoksi koruma sistemi / ORC system	% 21 Oksijen akışı sağlanır / Flow of oxygen 21 %

## Vaporizatör / Vaporizer

Anestezi Gaz tipi / Agent type	Sevoflurane; Halothane; Isoflurane
Akış aralığı / Flow range	0.2 ~ 15 L/min
Konsantrasyonu / Concentration	0 ~ 5.0 % (Sevoflurane 0-8%)
Çalışma ısısı / Work temperature	15 ~ 35 °C

## Ventilatör Özellikleri / Ventilator Specification

Hasta tipi / Patient type	Çocuk ve Yetişkin / Pediatric and Adult
Ventilatör modları / Ventilation mode	Hacim Kontrol, Bekleme, Manuel / VCV, STANDBY, MANUAL (Optional: Basınç Kontrol, PCV, FIO <sub>2</sub> , EtCO <sub>2</sub> )
Çalışma modu / Driven mode	Pinomatik mod / Pneumatically driven

## Elektronik kontroller / Electronically controlled

Tidal hacim / Tidal volume	50 - 1500 ml (Optional : 20 ml)
Solumun frekansı / Ventilation frequency	4 ~ 60 bpm
I:E oranı / I:E rate	10:1 to 1:10
Hava yolu basıncı / Airway pressure	2 - 99 cmH <sub>2</sub> O
Elektronik PEEP / Electronic PEEP	0 - 30 cmH <sub>2</sub> O
Basınç limit güvenli valf / Safety valve pressure limit	≤ 99 cmH <sub>2</sub> O
İnspiriyum bekleme / Inspiratory pause	0 - 60 %

## Monitör / Monitoring

Ekran / Screen	Renkli LCD ekran 5.7 inç / TFT LCD screen of 5.7 inch
Alarm süresi / Silence time for Alarm	≤ 120 S
Dalga şekli / Waveform	P-T, F-T
Döngü / Loop	F-V, V-P

## Alarm / Alarm

Yüksek basınç / Pressure high	1 - 99 cmH <sub>2</sub> O
Düşük basınç / Pressure low	0 - 99 cmH <sub>2</sub> O
Yüksek Toplam Hacim / MV high	0.1 - 30 lpm
Düşük Toplam Hacim / MV low	0 - 30 lpm
Yüksek Solumun Frekansı / High bpm	1 - 100 bpm
Düşük Solumun Frekansı / Low bpm	0 - 99 bpm
Yüksek Oksijen / High oxygen	21 - 100%
Düşük Oksijen / Low Oxygen	18 - 99%
Yüksek Tidal Hacim / Tidal volume high	30 - 1500 ml
Düşük Tidal Hacim / Tidal volume low	0 - 1500 ml
Basınç Beklemesi / Abidance Paw	6 - 30 cmH <sub>2</sub> O
Apnea / Apnea	10 - 40 S
Elektrik kesilmesi / Power failure	Mevcut / Current
Yüksek Batarya / High battery	Mevcut / Current
Düşük Batarya / Low battery	Mevcut / Current

## Option

### EtCO<sub>2</sub> - SpO<sub>2</sub>



Altay Mahallesi 2665. Cadde Fırat Life D Blok No:4 Eryaman/ANKARA  
Tel/Faks: 0312 502 05 06  
www.medikalteknoloji.com.tr  
info@medikalteknoloji.com.tr



ISO: 13485

**MT-2000**  
Graphic Touch Screen



**MEDİKAL**  
**TEKNOLOJİ**

Tıbbi Cihazlar Güvenlik Sistemleri

# ÖZELLİKLER / SPECIFICATIONS

## Elektronik Özellikler / Electronic Specification

Güç Kaynağı / Power supply	AC100 ~ 240V±10% 50/60HZ±1%
Batarya / Battery	60 dakika - 120 dakika / 60 minutes - 120 minutes
Güç Tüketimi / Power consumption	≤ 75 VA

## Pinomatik Özellikler / Pneumatic Specification

Kullanılan Gazlar / Gas supply	O <sub>2</sub> / N <sub>2</sub> O / AIR
--------------------------------	---

## Akış Ölçer Flowmetre / Flowmeters

Oksijen / O <sub>2</sub>	0 ~ 1 L/min, 1~15 L/min
Azot Protoksit / N <sub>2</sub> O	0 ~ 1 L/min, 1~15 L/min
Hava / AIR	0 ~ 1 L/min, 1~12 L/min
O <sub>2</sub> - N <sub>2</sub> O - AIR Yüksek Basınçta Açılan Emniyet Valfi	8 bar'ın üzerinde
O <sub>2</sub> - N <sub>2</sub> O - AIR Ower Pressure protection valve	Ower 8 bar
Oksijen bypass / O <sub>2</sub> flush	25 - 75 L/min
Çalışma modları / Working mode	Kapalı, Yarı Kapalı, Yarı Açık / Closed, Semi-Closed, Semi-Opened
APL Kaçak valfi / APL valve	0 - 70 cmH <sub>2</sub> O
O <sub>2</sub> kesildi alarmı / O <sub>2</sub> supply trouble alarm	O <sub>2</sub> basıncı 1 bar altına düşüncü / O <sub>2</sub> pressure lower than 1 bar
N <sub>2</sub> O gazını otomatik kapama / N <sub>2</sub> O cut off	O <sub>2</sub> basıncı 1 bar altına düşüncü / O <sub>2</sub> pressure lower than 1 bar
Yedek O <sub>2</sub> girişi / Supplementary O <sub>2</sub> supply	Mevcut / Current
Hipoksi koruma sistemi / ORC system	% 21 Oksijen akışı sağlanır / Flow of oxygen 21 %

## Vaporizatör / Vaporizer

Anestezi Gaz tipi / Agent type	Sevoflurane; Halothane; Isoflurane
Akış aralığı / Flow range	0.2 ~ 15 L/min
Konsantrasyonu / Concentration	0 ~ 5.0 % (Sevoflurane 0-8%)
Çalışma ısısı / Work temperature	15 ~ 35 °C

## Ventilatör Özellikleri / Ventilator Specification

Hasta tipi / Patient type	Çocuk ve Yetişkin / Pediatric and Adult
Ventilatör modları / Ventilation mode	Hacim Kontrol, Basınç Kontrol, SIMV, Bekleme, Manuel / VCV, PCV, SIMV, STANDBY, MANUAL (Optional: PCV, SIMV-PC, PSV)
Çalışma modu / Driven mode	Pinomatik mod / Pneumatically driven

## Elektronik kontroller / Electronically controlled

Tidal hacim / Tidal volume	50 - 1500 ml (Optional: 20 ml)
Solunum frekansı / Ventilation frequency	4 ~ 60 bpm
I:E oranı / I:E rate	10:1 to 1:10
Hava yolu basıncı / Airway pressure	2 - 99 cmH <sub>2</sub> O
Elektronik PEEP / Electronic PEEP	0 - 30 cmH <sub>2</sub> O
Basınç limit güvenli valf / Safety valve pressure limit	≤ 99 cmH <sub>2</sub> O
İnspiryum bekleme / Inspiratory pause	0 - 60 %

## Monitör / Monitoring

Ekran / Screen	Renkli LCD ekran 8 inç / TFT LCD screen of 8 inch
Alarm süresi / Silence time for Alarm	≤ 120 S
Dalga şekli / Waveform	P-T, F-T
Döngü / Loop	F-V, V-P

## Alarm / Alarm

Yüksek basınç / Pressure high	1 - 99 cmH <sub>2</sub> O
Düşük basınç / Pressure low	0 - 99 cmH <sub>2</sub> O
Yüksek Toplam Hacim / MV high	0.1 - 30 lpm
Düşük Toplam Hacim / MV low	0 - 30 lpm
Yüksek Solunum Frekansı / High bpm	1 - 100 bpm
Düşük Solunum Frekansı / Low bpm	0 - 99 bpm
Yüksek Oksijen / High oxygen	21 - 100%
Düşük Oksijen / Low Oxygen	18 - 99%
Yüksek Tidal Hacim / Tidal volume high	30 - 1500 ml
Düşük Tidal Hacim / Tidal volume low	0 - 1500 ml
Basınç Beklemesi / Abidance Paw	6 - 30 cmH <sub>2</sub> O
Apnea / Apnea	10 - 40 S
Elektrik kesilmesi / Power failure	Mevcut / Current
Yüksek Batarya / High battery	Mevcut / Current
Düşük Batarya / Low battery	Mevcut / Current

## Option

### EtCO<sub>2</sub> - SpO<sub>2</sub>



Altay Mahallesi 2665. Cadde Fırat Life D Blok No:4 Eryaman/ANKARA  
Tel/Faks: 0312 502 05 06  
www.medikalteknoloji.com.tr  
info@medikalteknoloji.com.tr



ISO: 13485



# MT-5000

## Led Base Shadow- Less Operating LAMB



**MEDİKAL**  
**TEKNOLOJİ**  
Tıbbi Cihazlar Güvenlik Sistemleri

Altay Mahallesi 2665. Cadde Fırat Life D Blok No:4 Eryaman/ANKARA  
Tel/Faks: 0312 502 05 06  
www.medikalteknoloji.com.tr  
info@medikalteknoloji.com.tr



ISO: 13485

## AÇIKLAMA: EXPLANATION:

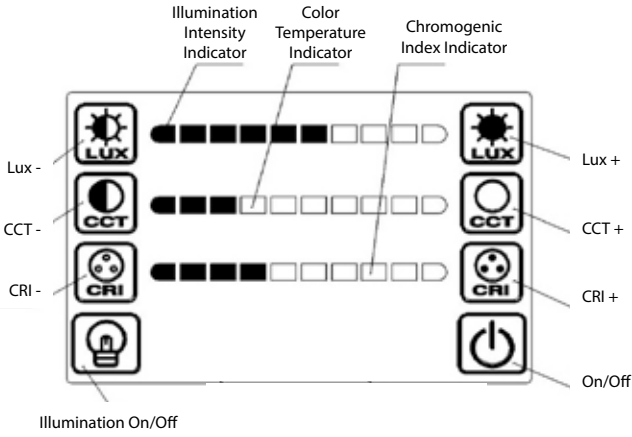
- OSRAM led ampül
- Ayarlanabilir fokuslama
- Ayarlanabilir renk ısısı
- Ayarlanabilir CRI
- Power: 110V-220V 50-60hz
- Endoskopi Operasyonları için ENDO modu
- Full HD Kamera Sistemi uyumlu
- Duvar Tipi Kontrol Paneli: Opsyonel
- 360° Harekete imkan veren Akrobat Kol Sistemi
- Çap (mm):700
- Aydınlatma(Lx):≤160,000
- Renk Isısı(K):3500-5000
- Renk Dönüşüm İndeksi(%)≥93
- Spot Çapı (mm):120-350
- LED (W):120
- Aydınlatma Derinliği (mm):700-1500
- LED Kullanım Ömrü (H):50000
- Özgün soğuk-ışık kaynağı

Yeni LED ışık teknolojisi enerji tasarrufu ve çevre dostu teknolojisi sayesinde 30.000 ila 50.000 saate kadar ultra uzun ömürlüdür. Kursesiz aydınlatma derinliği, CAD modüler multi-LED aydınlatma tasarımı, 1400mm den fazla aydınlatma derinliği, 160.000 lnx merkezi aydınlatma ve gün ışığına yakın 3,500~5,000k değerlerinde ayarlanabilir renk ısısı sunarak insan dokusunun kesin renklerini sağlar ve her tür operasyon gereklerine uygun aydınlatma sağlar.

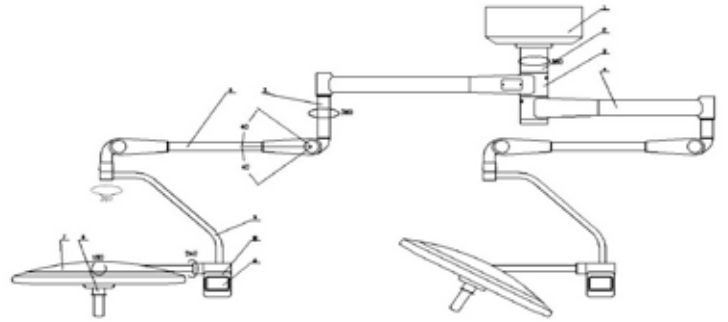
- OSRAM led bulbs
- Adjustable focusing
- Adjustable color temperature
- Adjustable CRI
- Power: 110V-220V 50-60hz
- ENDO Mode for Endoscopic Operations
- Full HD Camera System Compatible
- Wall Type Control Board: Optional
- Acrobat arm system handles lamp heads moves 360°
- Diameter(mm):700
- Illumination(Lx):≤160,000
- Color Temp(K):3500-5000
- Color Rendering Index(%)≥93
- Diameter of light spot(mm):120-350
- LED power(W):120
- Illumination Depth(mm):700-1500
- LED service life(H):50000
- Genuine cold-light source

The new LED light , energy saving and eco-friendly, is with ultra-long service life , up to 30,000 to 50,000 hours. Excellent lighting depth, CAD modularized designed multi-LED-lighting-beam produces lighting depth more than 1,400 mm,with up to 160,000 lnx of central illumination and 3,500~5,000k adjustable color temperature close to natural sunlight, to exactly image human tissue colors and completely meet illumination requirements of all kinds of operations.

### LCD Display



### Diagram for Wall-mounted Shadowless Lamp



- cover plate assembly
- Fixed tray
- Main horizontal arm
- Auxiliary horizontal arm
- Connecting rod to balance arm
- Balance arm assembly
- Lamp cap assembly
- Sterilization knob
- Pendant rod of lamp cap
- Switch box
- LCD screen

## Main Specifications

Specifications LED Serial Products LED700/700					
Illumination Intensity (lnx)	Color Temperature (k)	Chromogenic Index	Diameter of Light Spot (mm)	Illumination Depth (mm)	Power (w)
≥ 160,000	3,500 ~ 5,000	85-96	120-350	1400	120

## Specifications of Movement Range

Movement	Movement Range		
	Pendant Shadowless Lamp	Wall-mounted Shadowless Lamp	Floor-Standing Shadowless Lamp
Horizontal Arm rotates around holder	360°	180°	---
Balance Arm rotates around Horizontal Arm	360°	180°	---
Pendant Arm rotates around Balance Arm	360°	360°	360°
Connecting Arm rotates around Pendant Arm	240°	240°	240°
Balance Arm moves vertically	40°	40°	40°
Lamp body rotates around Connecting Arm	180°	---	---



## MT-7000 Patient Monitor



**MEDİKAL**  
**TEKNOLOJİ**

Tıbbi Cihazlar Güvenlik Sistemleri

# TEKNİK ÖZELLİKLER / TECHNICAL SPECIFICATIONS

## Genel / General

<b>Boyut ve Ağırlık / Size and Weight</b>	
Boyut / Size	366mm x 335mm x 172mm
Ağırlık / Weight	5.5 kg
<b>Ekran / Display</b>	
Boyut / Size	15" Renli Ekran / 15" Color TFT-LCD
Çözünürlük / Resolution	1024 x 768 piksel veya daha yüksek / pixels or higher
<b>Güç Kaynağı / Power supply</b>	
Güç / Power Voltage	AC 100-240V 50/60Hz
Güç Girişi / Power Input	≤ 100
Giriş Akımı / Input Current	1.0~0.45A
Güvenlik Sınıfı / Safety class	Category I
<b>Batarya / Battery</b>	
Türü / Type	Şarj edilebilir Lityum Pil / Rechargeable Lithium Battery
Şarj süresi / Charge time	≤ 6 saat / hours
Çalışma süresi normal kullanım koşullarında ve tam şarj / Operating time under the normal use and full charge	≥ 120 dakika / minutes
<b>Termal Kaydedici / Thermal Recorder (Opsiyon / Option)</b>	
Metod / Method	Termal nokta dizisi / Thermal dot array
Kağıt Geniliği / Paper Width	50 mm (1.97 in)
Kağıt Hızı / Paper Speed	12.5/25/50 (mm/sec)
Maksimum İzler / Traces Maximum	3 parça / tracks
<b>Sistem Çıkışı / System output</b>	
Ethernet Ağ standart RJ45 soketi / Ethernet Network standard RJ45 socket	Standart / Standard
RF Kablosuz LAN / RF Wireless LAN	433MHz, 10mW (Opsiyon / Option)
Hemşire çağrı / Nurse call	Standart / Standard
Analog Çıkış (EKG veya IBP) / Analog Output (ECG or IBP)	Opsiyon / Option
Defibrilasyon Çıkış / Defibrillation Output	Opsiyon / Option
<b>Alarm / Alarm</b>	
Üç Seviye / Three Level	Düşük, orta ve yüksek / Low, medium and high
Emme / Inducation	İşitsel ve görsel / Auditory and visual
Kurulumu / Setup	Standart ve özel / Default and custom
Sessizlik / Silence	Tüm alarmlar susturuldu / All alarms can be silenced
Ses / Volume	45-48 dB 1 metre ile ölçülür / 45-48 dB measured at 1 meter
<b>Eğilim / Trend</b>	
Hafıza ve Tekrar / Store & review	168 saat eğilim veri ve trend haritaları / 168 hours trend data and trend maps
Parametre seçenek / Parameter option	HR, SpO2, NIBP, PR, Solunum, CO2, Temp1, Temp2, AA, N2O, O2, IBP1, IBP2, ST. C. I.
Döngü aralıkları / Cycle intervals of trend storage	1dk eğilim depolama, 2 dakikada bir, 3dk, 4dk, 5dk, 10dk, 15dk, 20dk, 25 dk, 30 dk / 1min, 2min, 3min, 4min, 5min, 10min, 15min, 20min, 25min, 30min
<b>Hafıza ve Tekrar / Store &amp; Reviewing</b>	
EKG / ECG	30 dakika bir importanr kurşun EKG dalga formu / 30 minutes one importanr lead's ECG waveform
Alarm	1800 grupları Alarm olayları incelerken / 1800 groups Alarm events reviewing
NIBP / NIBP	1000 grupları NIBP ölçümü / 1000 groups NIBP measurement
Aritmi / Arrhythmia	128 grup veri (8 saniye EKG waveforms) / 128 groups data (8 seconds ECG waveforms)
Güç Kapalıyken saklama / Power-off storage	72 saat trend veri ve 1 EKG dalga / 72 hours trend data & 1 ECG wave from (opsiyon / option)
<b>Çevre / Enviroment</b>	
Çalışma sıcaklığı / Working temperature	0~ +40°C
Taşıma ve depolama sıcaklığı / Transportation and stroge temperature	-20 ~ +55°C
Bağıl nem oranı / Relative humidity	Çalışma / Working ≤85%
Taşıma ve depolama / Transportation and storage	≤ 93%
Atmosferik basınç / Atmospheric pressure	Çalışma / Working 860-1060 hPa
Taşıma ve depolama / Transportation and storage	500-1060 hPa

## Performans / Performance

<b>EKG / ECG</b>	
Mod / Mode	5-leads (standard); 3-leads or 12-leads (option)
Kanal Seçimi / Lead Selection	I, II, III, aVR, aVL, aVF, V1~V6 (option)
Kazanç / Gain	OTOMATİK / AUTO, 0.25x, 0.5x, 1.0x, 2.0x, 4.0x
İzolasyon Dağılımı Gerilim / Insulation Breakdown Voltage	4000VAC 50/60Hz
Tarama Hızı / Sweep speed	6.25mm/s, 12.5mm/s, 25mm/s, 50mm/s
HR Aralığı / HR Range	10~350 bpm
HRAccuracy ± 1 veya ± 1 bpm / HRAccuracy ± 1% or ± 1 bpm	hangisi büyüğe / whichever is greater
<b>ST segment</b>	
Ölçüm Aralığı / Measurement Range	-2.0mV~2.0mV
Çözünürlük / Resolution	0.01mV
<b>Solunum / RESP</b>	
Metod / Method	RA-LL arasında Empedans değişimi (R-F) / Impedance variation between RA-LL (R-F)
Ölçüm Aralığı / Measurement Range	0~150 rpm
Doğruluk / Accuracy	±2 rpm
Kazanç / Gain	x1, x2, x4
Tarama Hızı / Sweep speed	6.25mm/s, 12.5mm/s, 25mm/s
<b>Isı / TEMP</b>	
Ölçüm Aralığı / Measurement Range	0.0~50.0°C
Birim / Unit	Celsius (°C), Fahrenheit (°F)
Doğruluk / Accuracy	±0.1°C (prob hariç / exclusive of probe)
Kablosunun bağlanması / Connecting cable	YSI-400 ile uyumludur / Compatible with YSI-400
<b>Saturasyon / SpO<sub>2</sub></b>	
Ölçüm Aralığı / Measurement Range	0~100%
At Doğruluk / Accuracy At	70~100%, ±2%
At 0~69%	belirtilmemiş / unspecified
PR Aralığı / PR Range	25~250 bpm
PR Doğruluk ± 1 veya ± 1 bpm / PRAccuracy ± 1% or ± 1 bpm	hangisi büyüğe / whichever is greater
<b>Tansiyon / NIBP</b>	
Teknik / Technique	Otomatik osilometri / Automatic oscillometry
Menzil / Range	Yetişkin / Adult 10~270 mmHg Çocuk / Child 10~235 mmHg Yenidoğan / Neonatal 10~135mmHg
Doğruluk / Accuracy	Statik ± hangisi büyüğe% 2 veya ± 3 mmHg, / Static ±2% or ±3% mmHg, whichever is greater
Birim / Unit	mmHg, kPa
Nabız aralığı / Pulse rate range	40~240 bpm
Otomatik ölçüm için Aralıkları / Intervals for AUTO measurement	1, 2, 3, 4, 5, 10, 15, 30, 60, 90 dakika / minutes 2, 4, 8 saat / hours
<b>İnvaziv / IBP (option)</b>	
Kanal / Channel	2
Ölçüm Aralığı / Measurement Range	-50~+300mmHg
Birim / Unit	mmHg, kPa
Doğruluk / Accuracy	± 2mmHg or 2%, hangisi büyüğe / whichever is greater
<b>EtCO<sub>2</sub> (option, Sidestream)</b>	
Dizi / Range	0 ~19.7% (0~150mmHg)
Birim / Unit	%, mmHg, kPa
Solunum Hızı Aralığı / Respiration Rate Range	2~150 bpm
<b>EtCO<sub>2</sub> (option, Mainstream)</b>	
Dizi / Range	0 ~19.7% (0~150mmHg)
Birim / Unit	%, mmHg, kPa
Solunum oranı aralığı / Respration Rate Range	0~150 bpm

### Standart Configuration

ECG, HR, RESP, NIBP, SpO<sub>2</sub>, 2xTEMP, Lithium Battery

### Option

12-lead ECG, 2xIBP, Recorder, EtCO<sub>2</sub> (side stream, main stream), Anesthetic Gas, Nellcor SpO<sub>2</sub>, Masimo SpO<sub>2</sub>, ICG, SD memory Card, VGA Output.





## MT-6000 Operation Table



**MEDİKAL  
TEKNOLOJİ**  
Tıbbi Cihazlar Güvenlik Sistemleri

Altay Mahallesi 2665. Cadde Fırat Life D Blok No:4 Eryaman/ANKARA  
Tel/Faks: 0312 502 05 06  
[www.medikalteknoloji.com.tr](http://www.medikalteknoloji.com.tr)  
[info@medikalteknoloji.com.tr](mailto:info@medikalteknoloji.com.tr)



ISO: 13485



**MEDİKAL**  
**TEKNOLOJİ**  
Tıbbi Cihazlar Güvenlik Sistemleri

## Teknik Özellikler

Yükseklik	710 mm x 1010 mm
Yükseklik (Minder)	760 mm x 1060 mm
Masaüstü Boyutu	600 mm x 2150
Baş Bölümü	225 mm x 355 mm
Sırt Bölümü	530 mm x 625 mm
Oturma Bölümü	530 mm x 530 mm
Ayak Bölümü (Sağ) (Piston)	255 mm x 710 mm
Ayak Bölümü (Sol) (Piston)	255 mm x 710 mm
Voltaj	230 V 50 Hz
Akü Şanj Voltajı	24V DC
El Kumandası Voltajı	5V DC
Motor Voltajı	220V AC, %a-24V DC 10A
Akü	Kuru Tip, Bakıma ihtiyaç duymayan
Akü Kapasitesi	7Ah, 12V DC
Hasta Taşıma Kapasitesi	300 Kg
Batarya	45 Dk.

## Technical Features

Minimum Height	710 mm x 1010 mm
Maximum Height	760 mm x 1060 mm
Tabletop Length	600 mm x 2150
Head Section	225 mm x 355 mm
Back Section	530 mm x 625 mm
Sitting Base Section	530 mm x 530 mm
Leg Section (Right) (Piston)	255 mm x 710 mm
Leg Section (Left) (Piston)	255 mm x 710 mm
Power Input	230 V 50 Hz
Battery Change Voltage	24V DC
Remote Control Voltage	5V DC
Engine Battery	220V AC, %a-24V DC 10A
Battery	Dry-Type / Maintenance-Free
Battery Capacity	7Ah, 12V DC
Carry Capacity	300 Kg
Battery	45 Dk.

## Masa Pozisyonları

Baş Bölümü (Manuel)	55* Yukarı - 90* Aşağı, çıkarılabilir.
Latcral (Kumandalı)	25* Sağ - 25* Sol LateraMilt pozisyonu
Trendelenburg (Kumandalı)	30*
Ters Trendelenburg (Kumandalı)	25*
Sırt Bölümü (Kumandalı)	60* Yukarı - -40* Aşağı (t15*)
Ayak Bölümü (Piston)	30* Yukarı - 90* Aşağı 90* Yana açılabilir. Çıkarılabilir.
Tip	Elektro-mekanik (Kumandalı)
Kayma (Opsiyonel) (Kumandalı)	300 mm

## Masa Pozisyonları

Head Section (Manuel)	55* Up - 90* Down, detachable.
Lateral Tilt (Control)	25* right - 25* left Lateral-Tilt position
Trendelenburg (Control)	30*
Reverse Trendelenburg (Control)	25*
Back Section	60* Up - -40* Down (t15*)
Leg Section (Piston)	30* Up - 90* Down 90* Side Sitting. Detachable.
Type	Electro-mechanical (Control)
Slide (Optional) (Control)	300 mm



**MT-400**  
Portable Ventilatör



**MEDİKAL**  
**TEKNOLOJİ**

Tıbbi Cihazlar Güvenlik Sistemleri

## ÖZELLİKLER / SPECIFICATIONS

Pnömatik Tahrikli, Pnömatik Kontrollü / Pneumatically Driven, Pneumatically Controlled

Hasta Tipi / Patient Type Yetişkin Çocuk Sağlığı ve Hastalıkları / Adult Pediatric

Havalandırma / Ventilation IPPV

Ek Fonksiyon / Additional function Suction

### Teknik Veriler / Technical Data

Dakika Hacmi / Minute Volume 3 ~ 20L/min, sürekli ayarlanabilir / continuously adjustable

Nefes Frekans / Breath Frequency 10 ~ 35bpm, sürekli ayarlanabilir / continuously adjustable

I : E = 1 : 1.5

O2 konsantrasyonu / O2 concentration 100% / 60%

Emiş basıncı / Suction pressure ≤ -50Kpa

Güvenli basıncı max / Safe pressure max ≤ 6Kpa

Gürültü / Noise ≤ 65dB (A)

Silindir / Cylinder 2L

Zaman / Time ≥ 60Min (MV=8L/min, O2=60%)

Gaz Basıncı / Gas Pressure 0.3~0.6Mpa (Flow≥50L/min)

### Standart Aksesuarlar / Standard Accessories

2L Silindir / 2L Cylinder

Ekspiratuvar Valf / Expiratory Valve

1L Test Balonu / 1L Test Bag

Maske / Mask

Emme Borusu ve Şişe / Suction Tube and Bottle

Taşıma Çantası / Carry Bag

Silikon Tüp / Silicon Tube



Altay Mahallesi 2665. Cadde Fırat Life D Blok No:4 Eryaman/ANKARA  
Tel/Faks: 0312 502 05 06  
www.medikalteknoloji.com.tr  
info@medikalteknoloji.com.tr

CE 1023 TSE ISO: 13485





# MEDİKAL TEKNOLOJİ

Tıbbi Cihazlar Güvenlik Sistemleri



Vaporizatörler



Kanister Sistemi



Eksoz Ünitesi



APL Valfi



Jackson Rees Devresi



Reusable Anestezi Devreleri



Silikon Ambu Setleri



Hytrek Anestezi Devreleri



Selectatec Ünitesi



Laringoskop Setleri



Anestezi Devre Maskeleri



Bag/Vent Seçme Valfi



Anestezi Devre Balonları



Devre Konnektörleri



Anestezi Ventilatörü



Ventilatör Körük Ünitesi



Anestezi Ventilatörü



Anestezi Ventilatörü